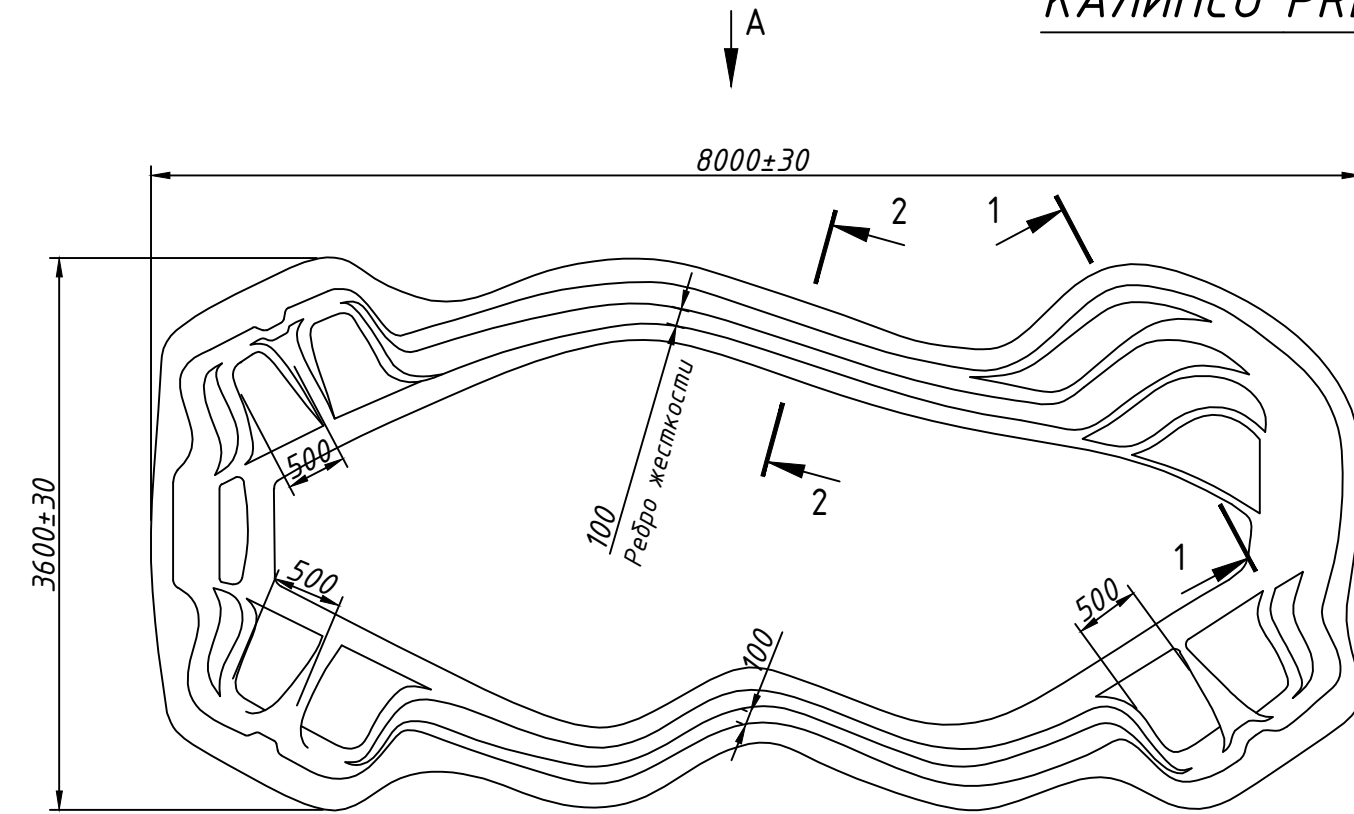
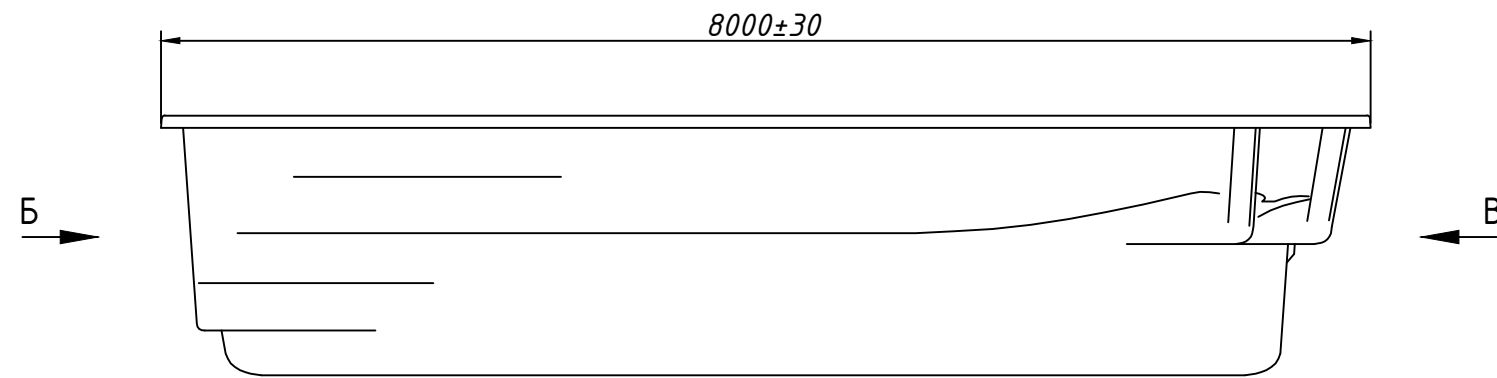


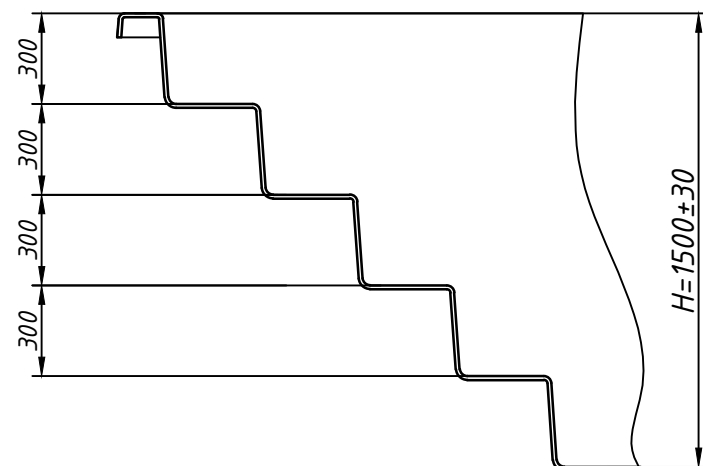
# КАЛИПСО PREMIUM



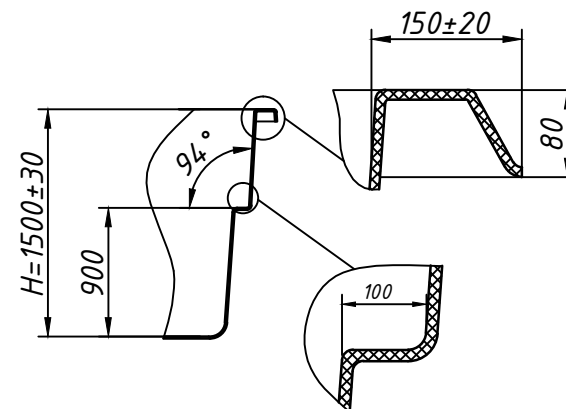
Вид А



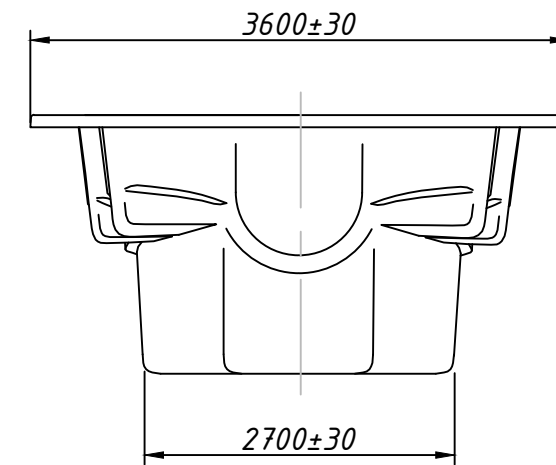
Сечение 1-1



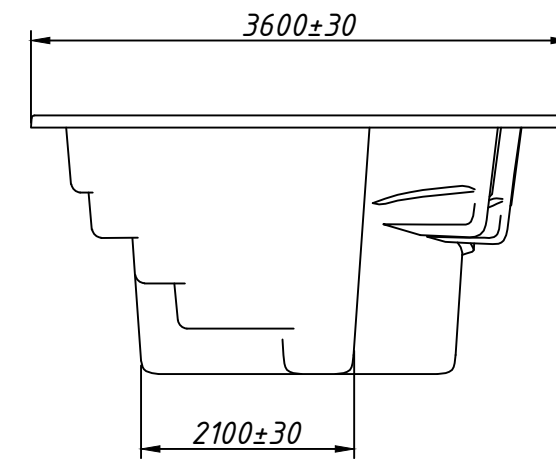
Сечение 2-2



Вид Б



Вид В



## Технические данные

Толщина стенки (мм) .....	10 (+5/-3)
Вес бассейна (кг) .....	900
Объем воды (м. куб.) .....	35
Длина (м) .....	8 (±0,03)
Ширина (м) .....	3,6 (±0,03)
Глубина (м) .....	1,5 (±0,03)

Модель бассейна	КАЛИПСО PREMIUM
Производитель	ООО "Композит групп производство"