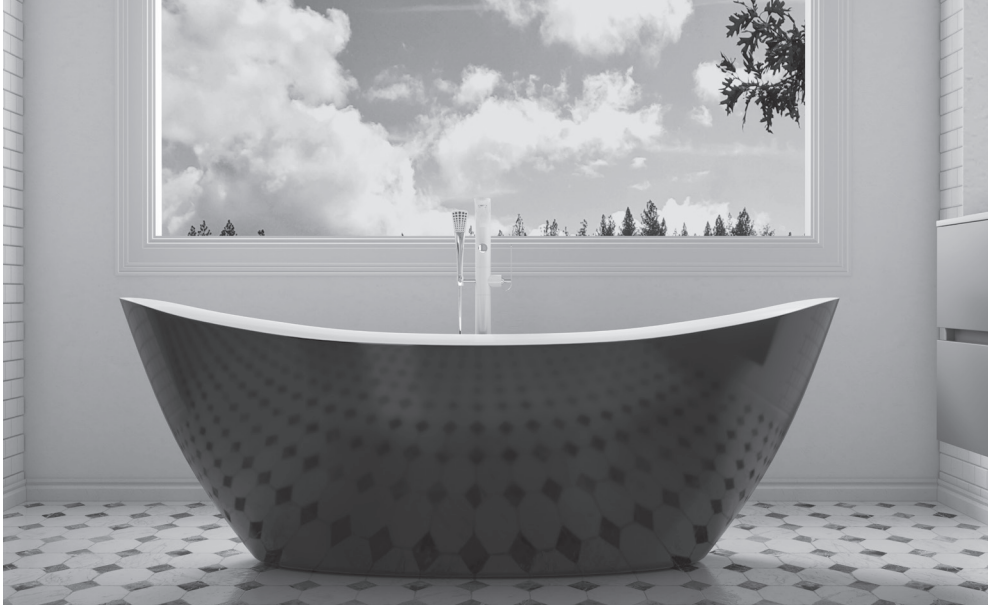


Wellis®



EN

Freestanding bathtub installation instructions

DE

Freistehende wannen bedienungsanleitung

FR

Baignoire sur pied instructions d'installation

HU

Térben álló kád beépítési utasítás

RO

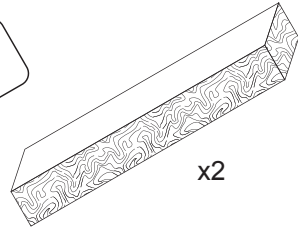
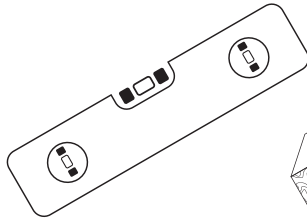
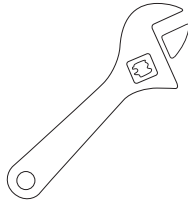
Instrucțiuni de montaj pentru cadă de pardoseală



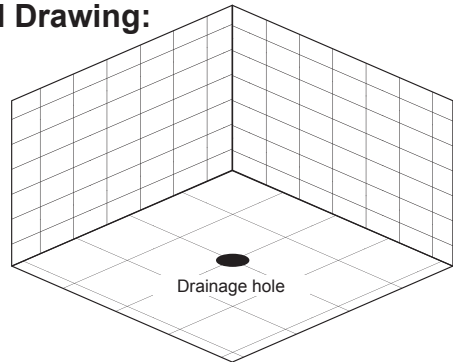
This product is heavy and may require two people to install.



Tools Required

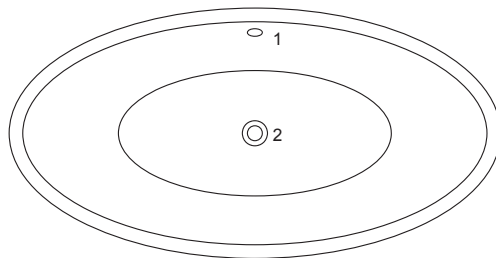


Installation Dimensioned Drawing:



Cutline

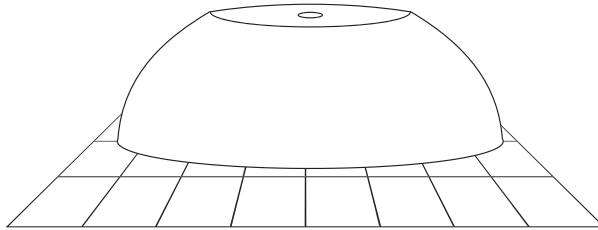
1. Drain
2. Drain



Installation:

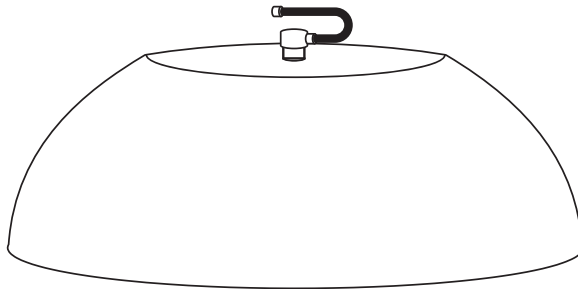
STEP 1

Turn the tub upside down- Ensure the waste is firmly-screwed.



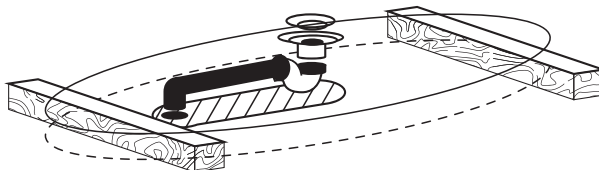
STEP 2

Fix the waste pipe to the waste.



STEP 3

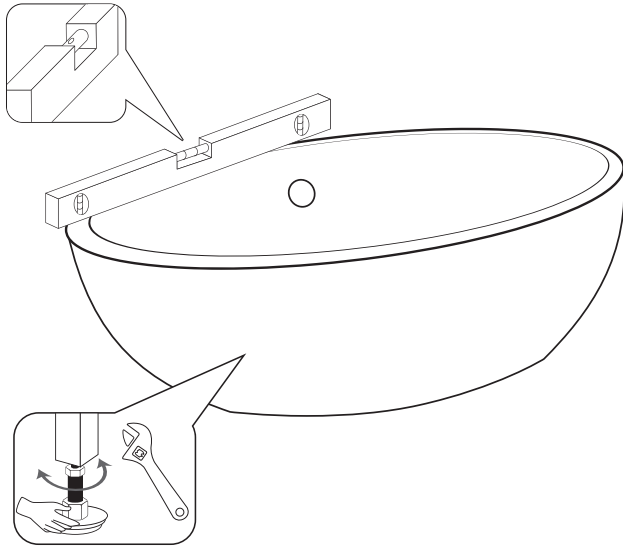
Water Test-Turn the tub upside up and put the tub on two batten, fill the tub with some water, ensure no leakage



EN

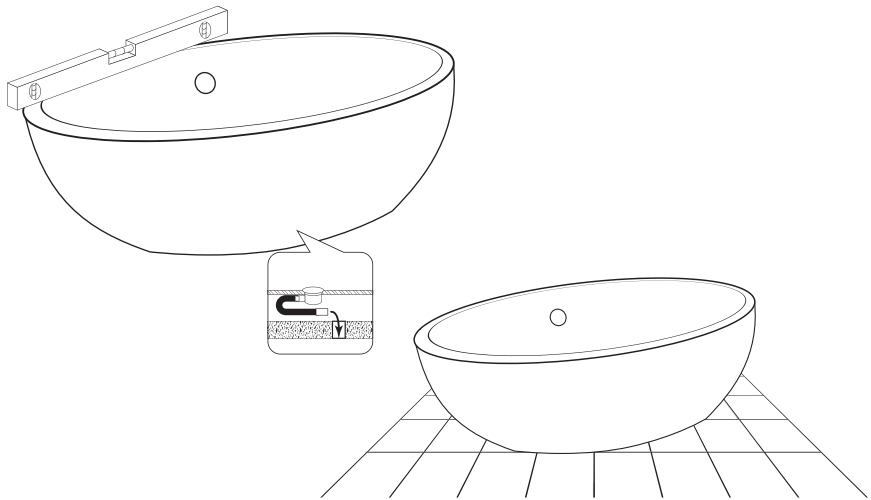
STEP 4

Put the tub on floor, use level ruler to keep level by adjusting tub legs.



STEP 5

Put the waste pipe into the floor drainer, and carefully lower the tub to appropriate position.



CLEANING AND MAINTENANCE

Regular disinfections provide an effective defense against various types of bacteria susceptible of developing in the deposits that build up over time in all bathtubs.

For Daily maintenance cleaning, use a moist cloth and gentle liquid detergent.

For acrylic surfaces, occasional use of a special acrylic surface cleaner will add luster and protect the finish.

Do not use abrasive cleaners, scrapers, metal brushes, or any items or products that could scratch or dull the surface.

Paint stains: Use either turpentine or a paint thinner.

Joint compound: Use a plastic or wood spatula covered with a damp cloth. Do not use a metal blade or a metal brush.

LEVELING AND SUPPORT

 **IMPORTANT:** The unit must be installed perfectly leveled.

Level the unit by adjusting the adjustable legs to the floor under the aluminium frame. All the legs must be in contact with the floor. Once the unit is in position, ensure it is level in both direction for proper drainer.

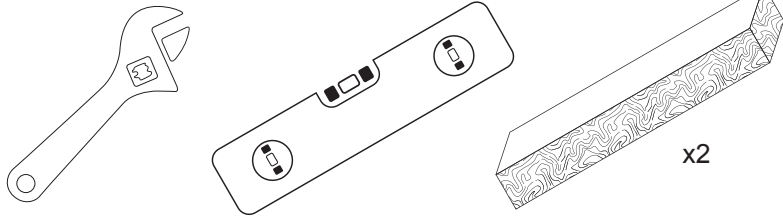
The Freestanding acrylic bathtub should never touch the floor. The Tub should be standing on it's legs and have a clearance of 2cm between the bathtub and the floor.



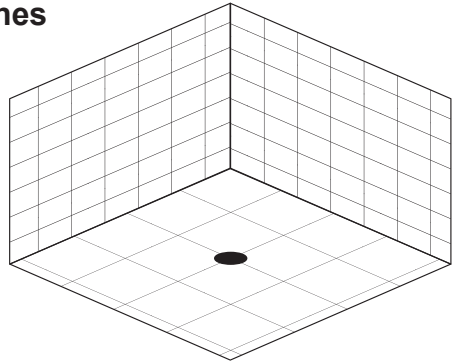
Das Produkt ist schwer. Stellen Sie bitte eine ausreichende Anzahl von Personal zur Bewegung zur Verfügung.



notwendige Werkzeuge

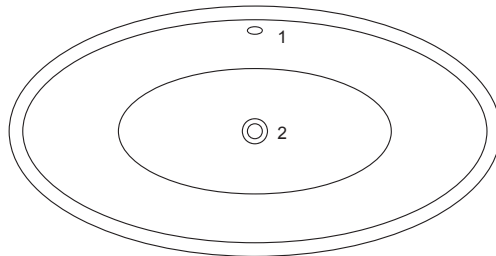


Vorbereitung des Bereiches



Vorzeichnung zur Verbindung

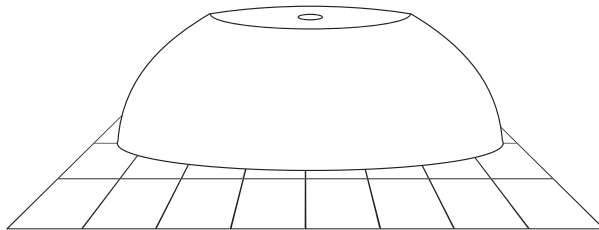
1. Überlauf
2. Abfluss



INSTALLATION:

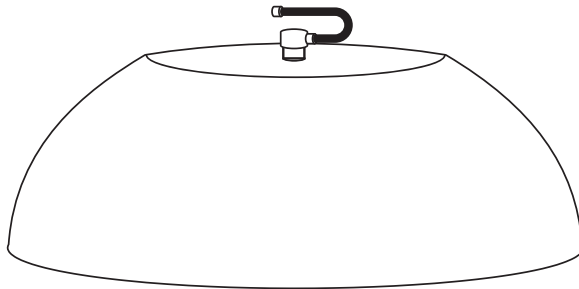
1. Arbeitsschritt:

Drehen Sie die Badewanne um, um den Abfluss zu verbinden.



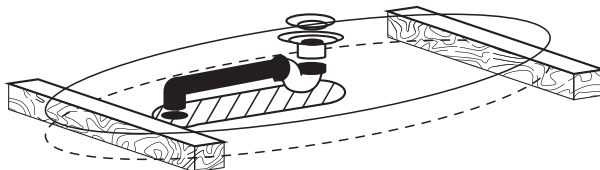
2. Arbeitsschritt:

Schließen Sie den Ablaufschlauch an die Badewanne an.



3. Arbeitsschritt:

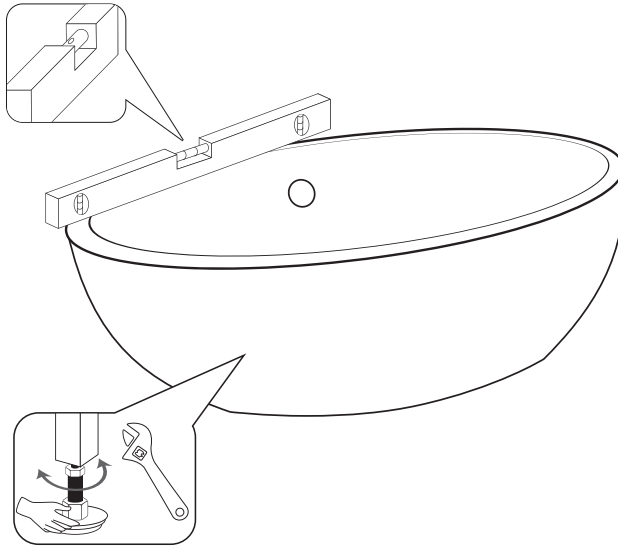
Setzen Sie den Ablaufschlauch in den Abfluss, indem Sie die Badewanne umgedreht auf zwei Leisten legen. Überprüfen Sie, ob es irgendwo undicht ist.



DE

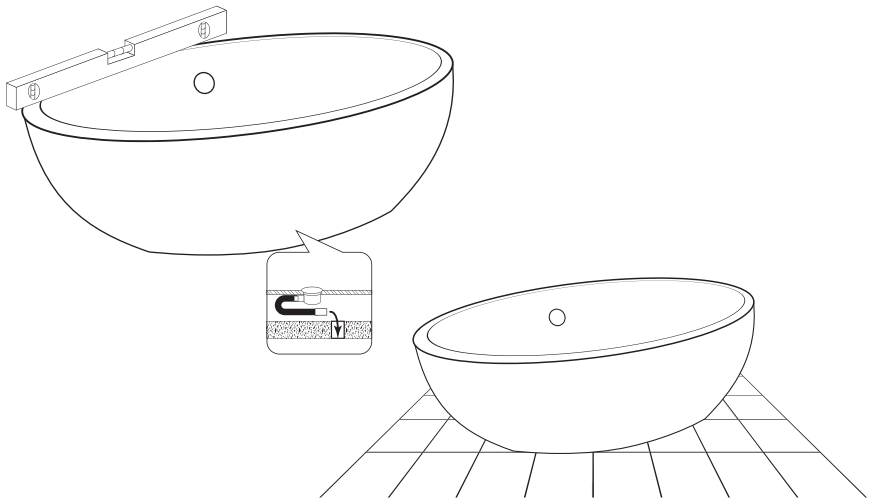
4. Arbeitsschritt:

Legen Sie die Badewanne auf den Boden und stellen Sie sie waagrecht mithilfe der Füßen.



5. Arbeitsschritt:

Überprüfen Sie noch einmal die Anschlüsse und legen Sie die Wanne vorsichtig in die Endlage.



Reinigung und Instandhaltung

Die regelmäßige Desinfektion und Reinigung bieten einen wirksamen Schutz gegen Bakterien und anderen Mikroben.

Für die tägliche Reinigung verwenden Sie ein weiches Tuch und einen schonenden, flüssigen Badereiniger.

Zur Reinigung der Acryloberfläche dürfen Sie nur einen dafür bestimmten Oberflächenreiniger verwenden.

Es ist streng verboten, abrasive Scheuermittel oder Gegenstände, bzw. Materialien (Bürsten, Schleifenrad, Schwämme usw.) zu verwenden, welche die Oberfläche zerkratzen können.

Verwenden Sie einen vergällten Alkohol, um hartnäckigen Schmutz zu entfernen.

Nivellierung und Ausrichtung



ACHTUNG: Die Wanne muss in einer perfekten, horizontalen Position installiert werden. Benutzen Sie die Füße zum Anpassen. Alle Füße müssen den Boden berühren. Nachdem Sie die Badewanne aufgestellt haben, überprüfen Sie den Abfluss aus allen Richtungen. Die Acrylstruktur der frei stehenden Badewannen darf den Boden nicht berühren. Die Last muss von den Füßen getragen werden. Zwischen dem Rand und des Acryl, muss ein Zwischenraum von 2 cm sein.

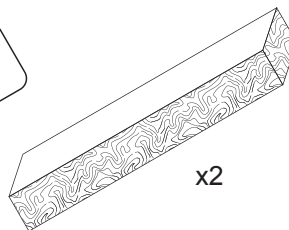
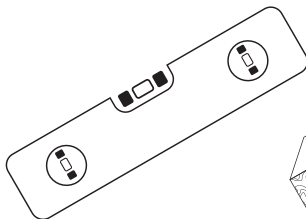
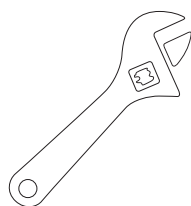
FR



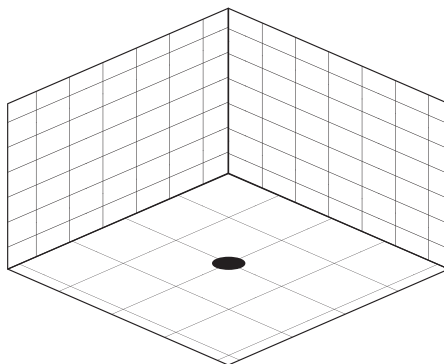
Le produit est lourd, donc vous devriez avoir assez de personnel pour le déplacer



Outils nécessaires

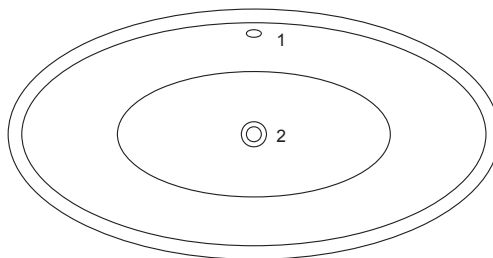


Préparation de la zone



Vue de dessus de la connexion

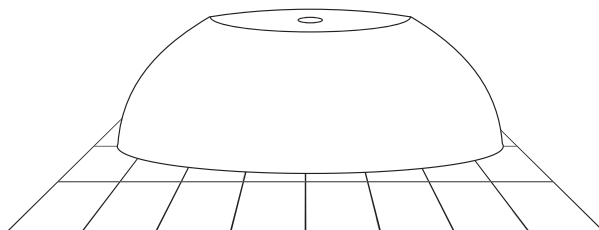
1. Trop-plein
2. Drain



INSTALLATION:

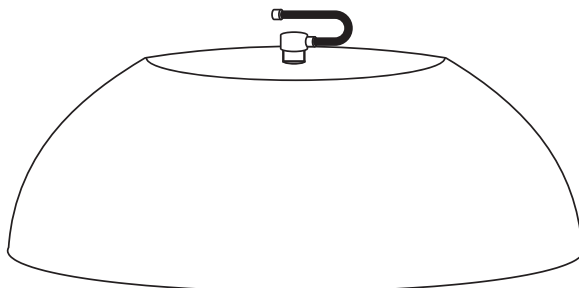
Étape 1:

Tournez la baignoire à l'envers pour connecter le drain



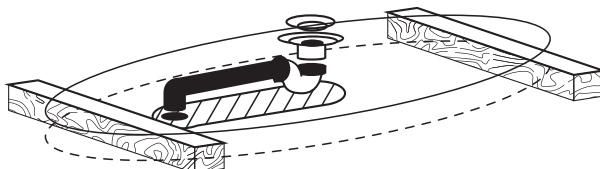
Étape 2:

Raccorder le tuyau de vidange à la baignoire



Étape 3:

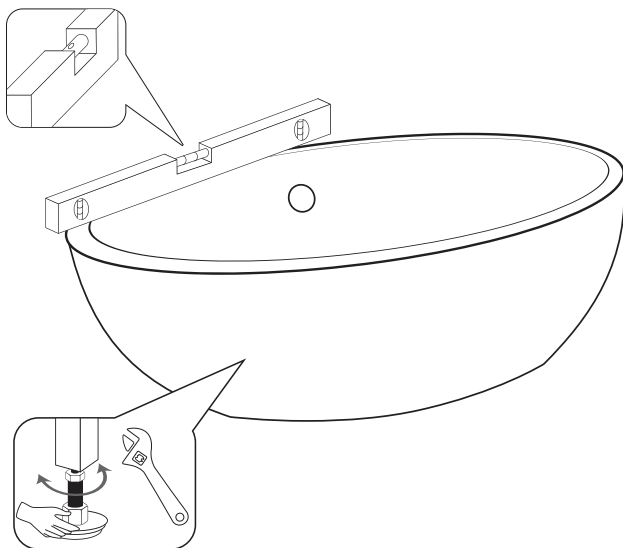
Retournez la baignoire. Ensuite, placez-le sur deux lattes et raccordez le tuyau de vidange au drain. Vérifiez s'il y a des fuites.



FR

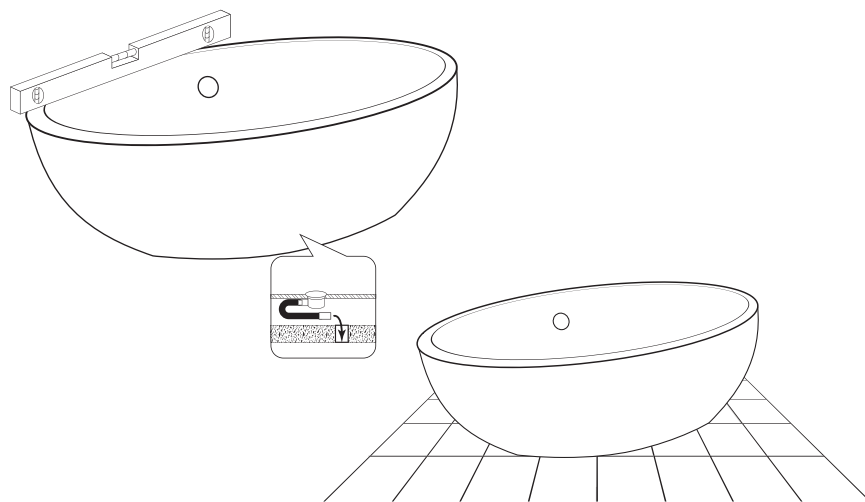
Étape 4:

Placez la baignoire sur le sol et ajustez-la horizontalement à l'aide des pieds.



Étape 5:

Vérifiez les connexions à nouveau et placez la baignoire soigneusement dans sa position finale.



Nettoyage et maintenance

La désinfection et le nettoyage réguliers offrent une protection efficace contre les bactéries et autres microbes.

Pour un nettoyage quotidien, utilisez un chiffon doux et un liquide chimique doux.

Pour nettoyer la surface acrylique, utilisez uniquement le nettoyeur de surface conçu à cet effet.

N'utilisez pas d'abrasifs ou d'outils ou de matériaux (brosse, brosse à récurer, éponges, etc.) qui peuvent rayer ou endommager la surface.

Utilisez de l'alcool dénaturé pour éliminer les saletés tenaces.

Nivellement et soutien



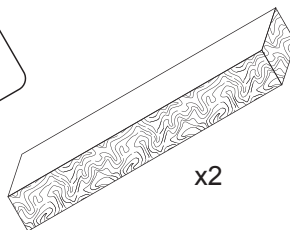
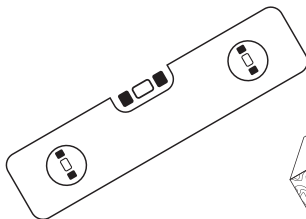
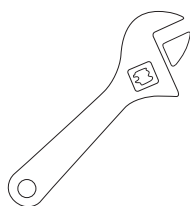
Attention: La baignoire doit être installée dans une position horizontale parfaite. Utilisez les pieds pour ajuster. Tous les pieds doivent être en contact avec le sol. Après avoir placé la baignoire, vérifiez le débit d'eau de toutes les directions. La structure acrylique des baignoires dans l'espace ne doit pas être exposée au sol. Les pieds doivent supporter la charge. Il doit y avoir un espace de 2 cm entre le bord inférieur de l'acrylique et le sol.



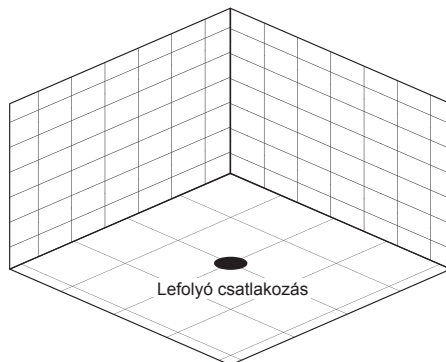
A termék nehéz, így mozgatásához megfelelő létszámot biztosítson



Szükséges eszközök

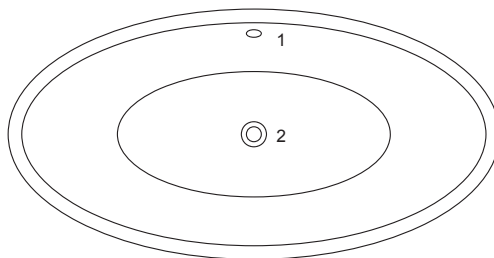


Terület előkészítése:



Felülnézet a csatlakozáshoz

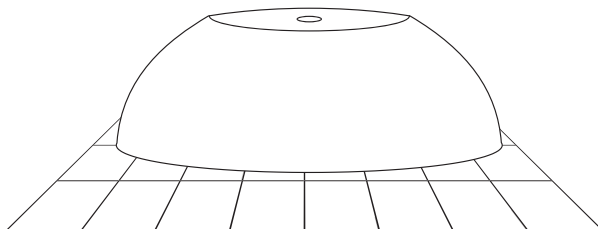
1. Túlfolyó
2. Lefolyó



TELEPÍTÉS:

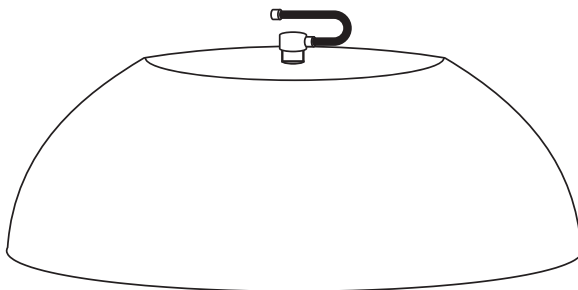
1. lépés:

Fordítsa fejjel lefelé a kádat a lefolyó csatlakoztatásához



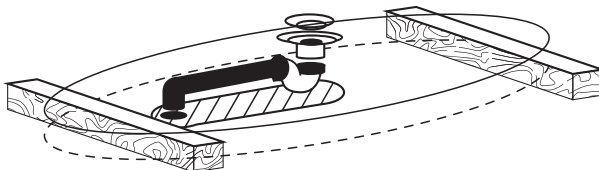
2. lépés:

Csatlakoztassa a lefolyó csövet a kádhoz



3. lépés:

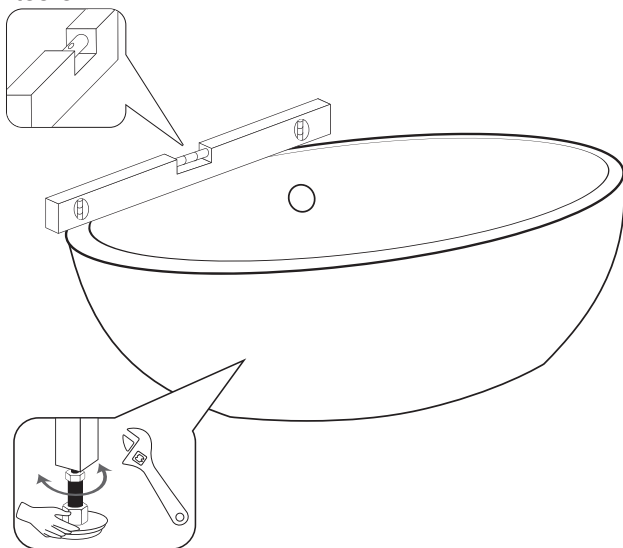
A kádat visszafordítva két lécre helyezve csatlakoztassa a lefolyó csövet a csatornába. Ellenőrizze, hogy nem tapasztal-e szivárgást.



HU

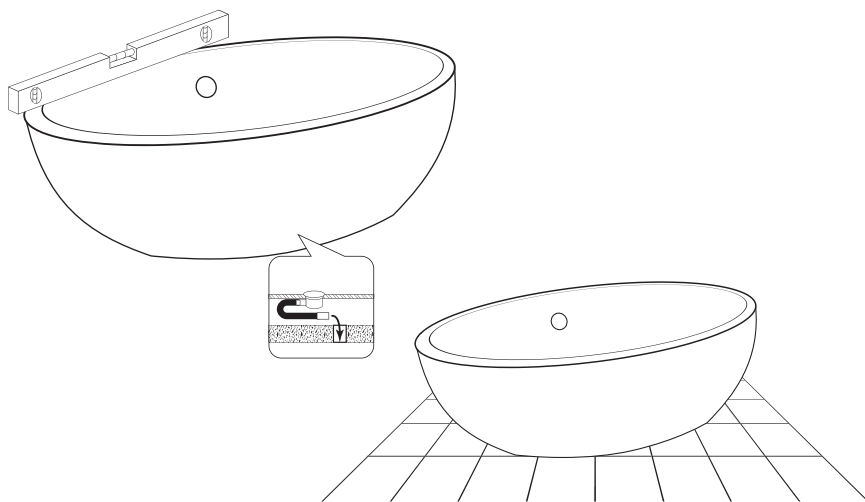
4. lépés:

Helyezze a földre a kádat és a lábak segítségével állítsa be vízszintesre.



5. lépés:

Ellenőrizze még egyszer a csatlakozásokat, majd óvatosan helyezze a kádat a végleges pozícióba.



Tisztítás és karbantartás

A rendszeres fertőtlenítés és tisztítás hatékony védelmet biztosít a baktériumok és egyéb mikrobák ellen.

A napi tisztításhoz puha törölkendőt és kímélő, folyékony vegyszert használjon.

Az akril felület tisztításához csak az erre kifejlesztett felülettisztítót használjon.

Tilos abrazív szemcséket tartalmazó súrolószereket, vagy olyan eszközöket, illetve anyagokat (Kefe, súrolókorong, szivacs. stb.) használni, amik karcosítják, sérthetik a felületet.

Makacsabb szennyeződés eltávolításához denaturált szeszt használjon.

Vízszintezés és alátámasztás



FIGYELEM: A kádat tökéletes vízszintes pozícióba kell beüzemelni. A beállításhoz használja a lábakat. Minden lábnak érintkeznie kell a talajjal. Miután elhelyezte a kádat ellenőrizze a víz lefolyását minden irányból.

A térben álló kádek akril szerkezetének nem szabad a talajjal érintkeznie. A terhelést a lábaknak kell viselniük. Az akril alsó pereme és a talaj között 2 cm résnek kell lennie.

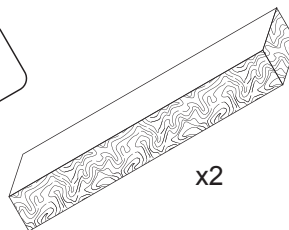
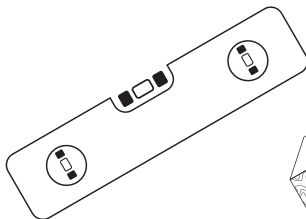
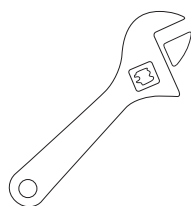
RO



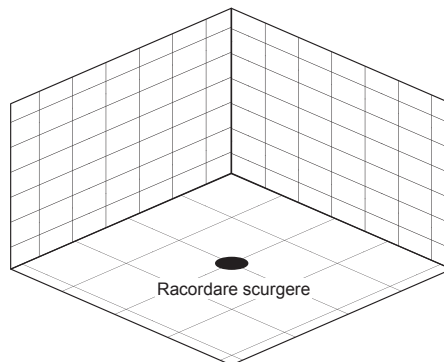
Produsul este greu, asigurați numărul de persoane corespunzător manipulării



Scule necesare

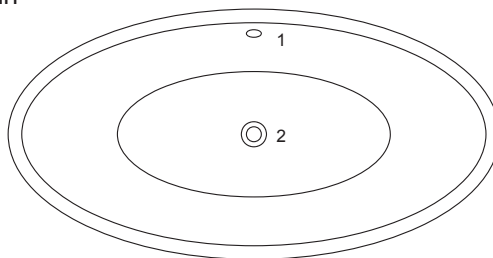


Pregătirea zonei:



Vedere de sus a racordării

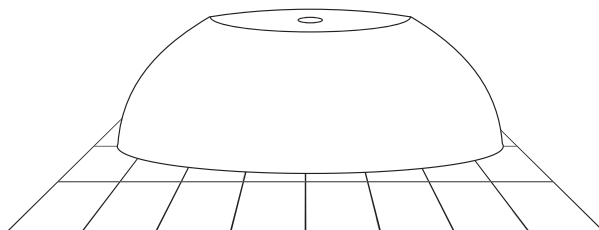
1. Scurgere preaplin
2. Scurgere



MONTARE:

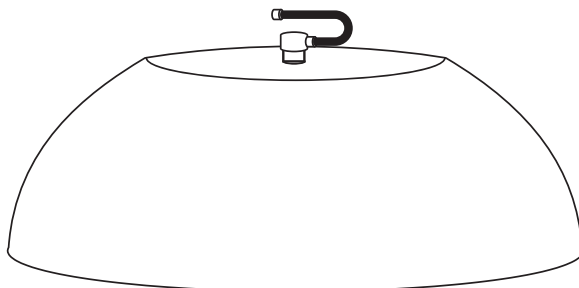
Pasul 1:

Pentru racordarea scurgerii, întoarceți cada



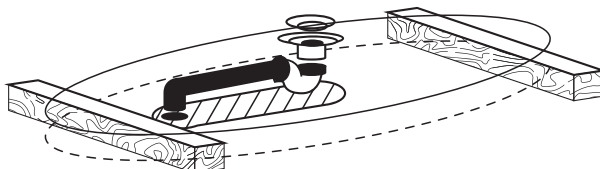
Pasul 2:

Conectați țeava de scurgere la cadă



Pasul 3:

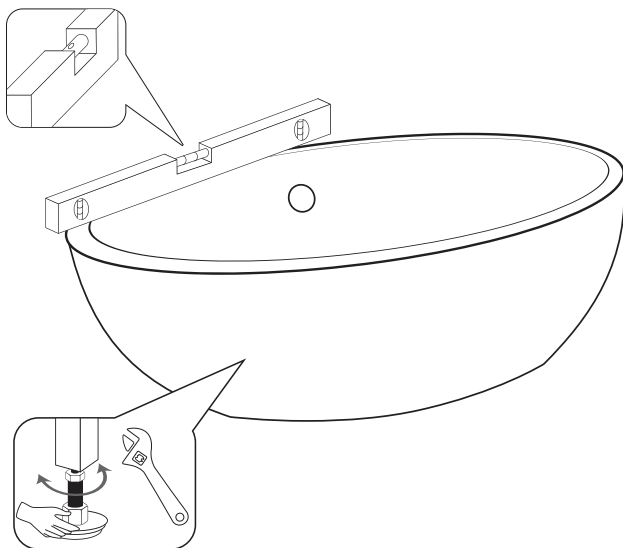
Întorcând din nou cada și așezând-o pe două scânduri, conectați țeava de scurgere la țeava de evacuare. Verificați dacă există scurgeri.



RO

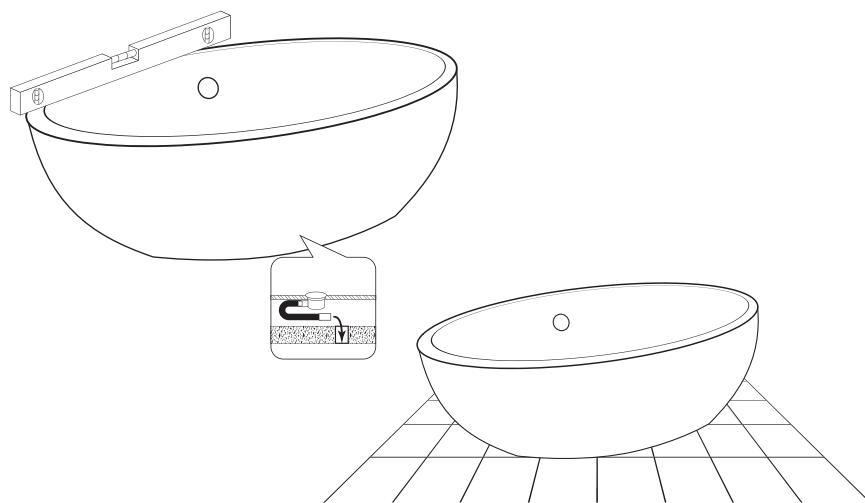
Pasul 4:

Așezați cada pe podea și reglați-o pe orizontală cu ajutorul picioarelor.



Pasul 5:

Verificați legăturile din nou, apoi așezați cu grijă cada în poziția finală.



Curățare și întreținere

Curățarea și dezinfectarea periodică asigură o protecție corespunzătoare împotriva bacteriilor și microbilor.

Pentru curățarea zilnică folosiți o lavetă moale și un detergent lichid slab. Pentru curățarea suprafețelor acrilice folosiți agenți de curățare special dezvoltati.

Este interzisă utilizarea agenților de curățare abrazivi sau unelte, materiale care pot zgâria, deteriora suprafața (de ex. perii, discuri, bureți abrazivi etc.). Pentru îndepărtarea murdăriei pronunțate folosiți alcool denaturat.

Reglare pe orizontală și susținere



ATENȚIE: Cada trebuie pusă pe poziție perfect verticală. Pentru reglare folosiți picioarele. Toate picioarele trebuie să intre în contact cu podeaua. După punerea căzii pe poziție, verificați curgerea apei din toate direcțiile.

Structura acrilică a căzilor independente nu trebuie să intre în contact cu solul. Greutatea trebuie susținută de picioare. Între marginea inferioară acrilică și sol trebuie să existe o distanță de 2 cm.

EN INSTALLATION DIAGRAM

L: Drain - size 50 casing

Construction and installation of a floor drain is obligatory!

The dimensions given are indicative only and may vary due to the manufacturing technology of the product. By +/-1 centimetres.

FR SCHÉMA D'INSTALLATION

L: Siphon- Taille 50

La réalisation et l'installation d'un siphon de sol sont obligatoires !

Les dimensions sont données à titre indicatif et peuvent varier de +/-1 centimètre en fonction de la technologie de fabrication du produit.

DE INSTALLATIONSDIAGRAMM

L: Abfluss - Größe 50 Gehäuse

Bau und Installation eines Bodenablaufs ist obligatorisch!

Die angegebenen Maße sind nur Richtwerte und können aufgrund der Herstellungstechnologie des Produkts um +/-1 Zentimeter variieren.

HU BEKÖTÉSI RAJZ

L: Lefolyó - 50-es tok

Padlóösszefolyó kiépítése kötelező!

A megadott méretek tájékoztató jellegűek, a termék gyártási technológiájából adódóan eltérőek lehetnek. +/-1 cm.

RO SCHIȚĂ DE MONTARE

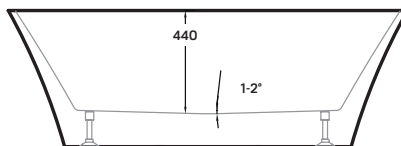
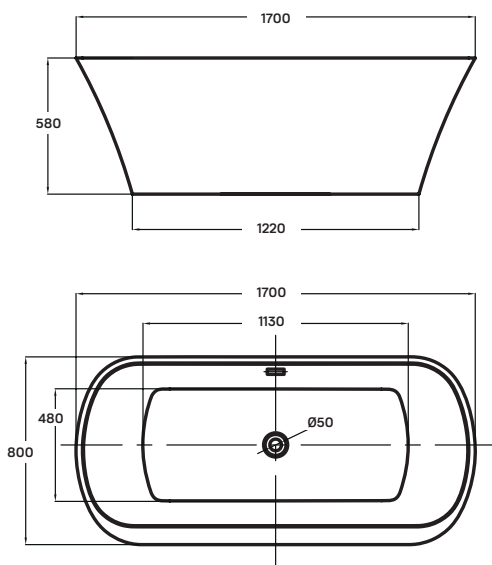
L: Scurgere - toc de 50

Este obligatorie montarea unui sifon de pardoseală!

Dimensiunile date sunt informative, produsul poate diferi din cauza tehnologiei de fabricare. +/-1 cm.

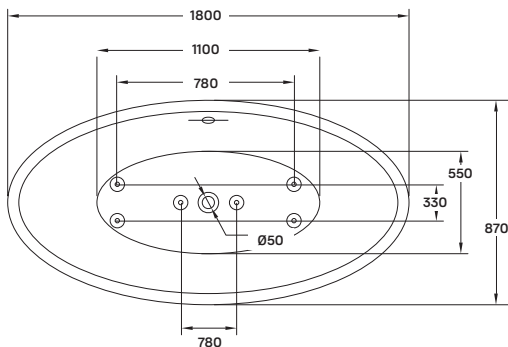
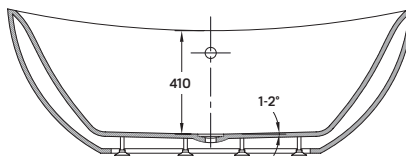
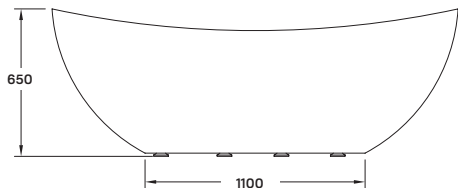
ALASSIO

WK00145



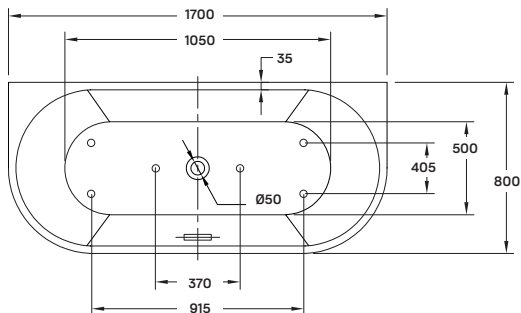
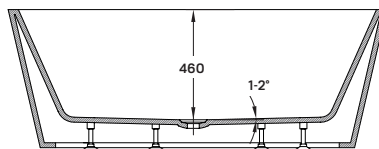
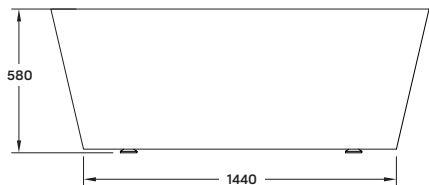
AREZZO BLACK & WHITE

WK00122, WK00121
WK00190, WK00189



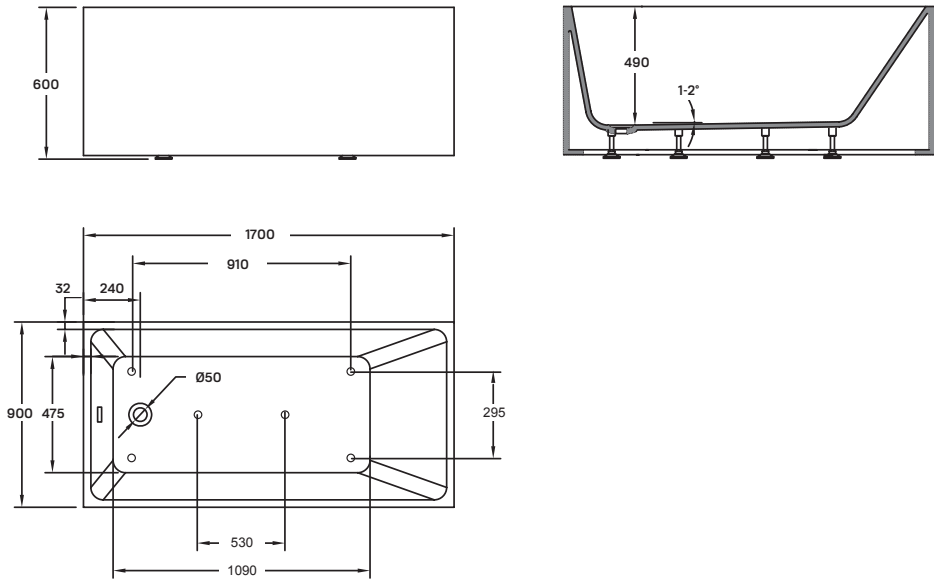
CALABRIA BLACK & WHITE

WK00123, WK00138
WK00188, WK00187



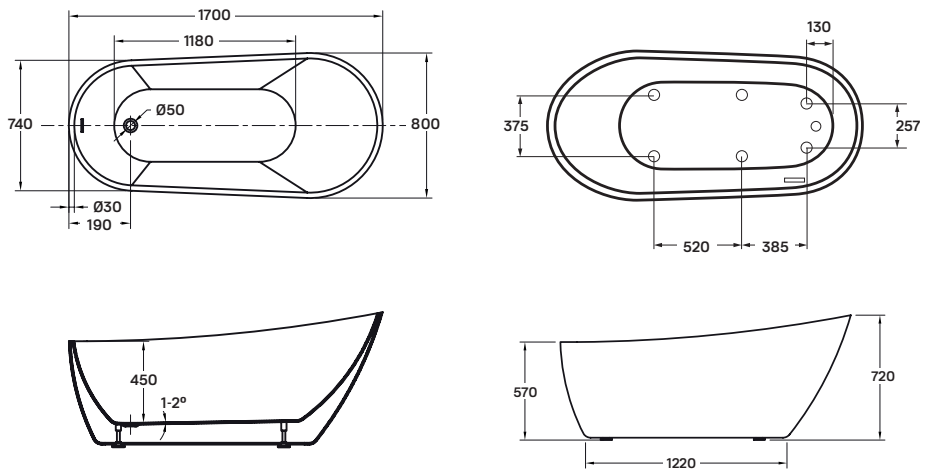
FLAVIA

WK00135



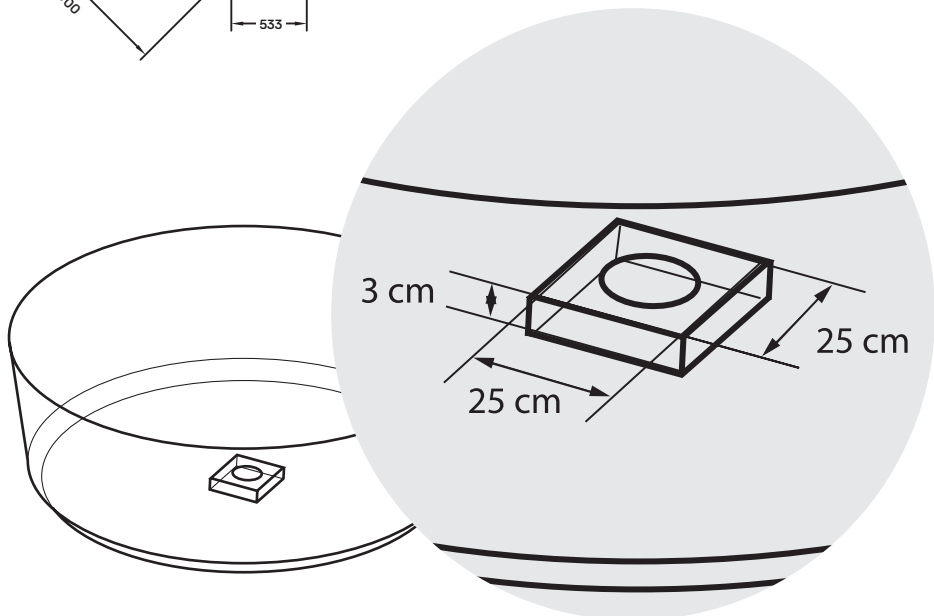
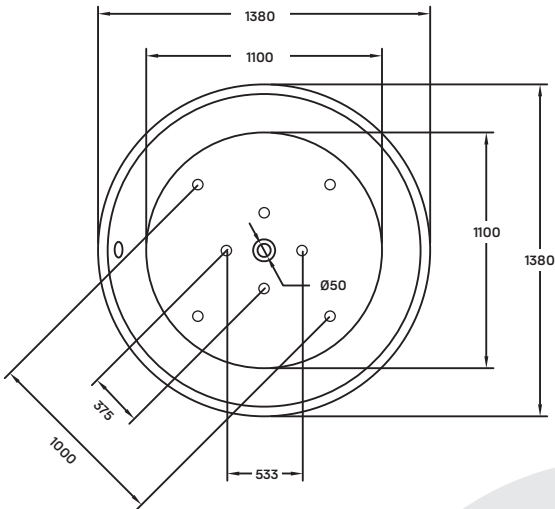
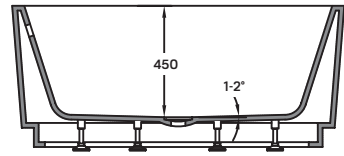
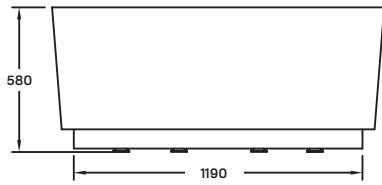
SIERRA

WK00131



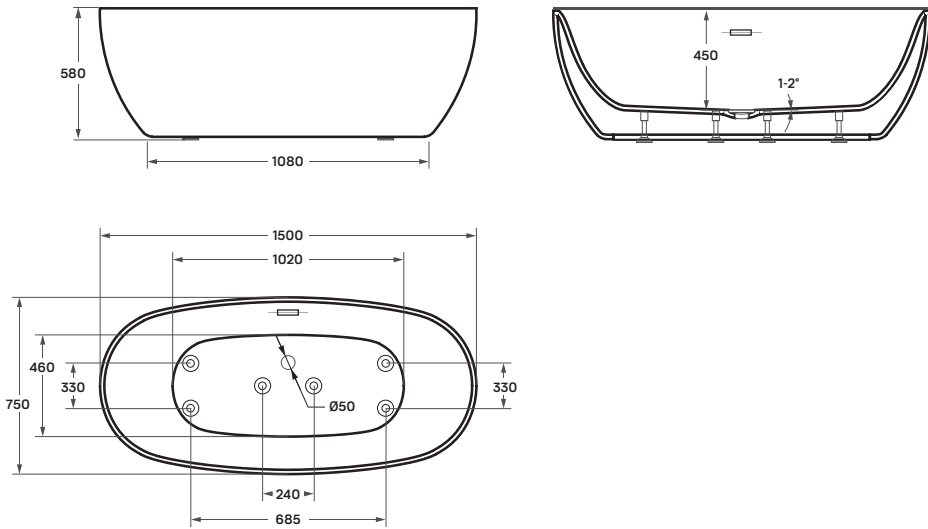
GLORIA

WK00136



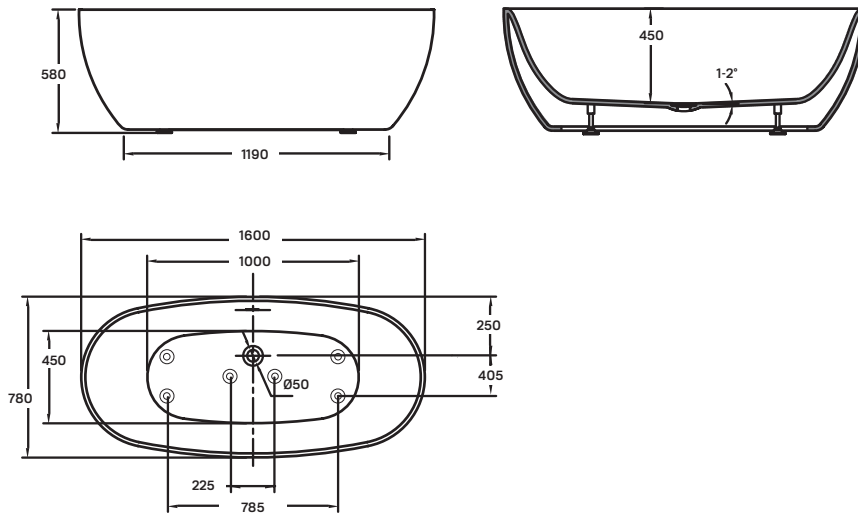
OVAL 150

WK00132



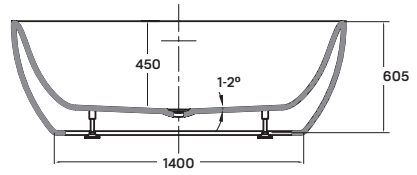
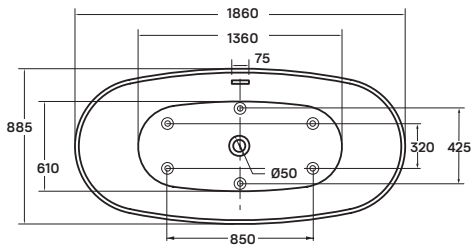
OVAL 160

WK00142



OVAL 186

WK00133



Wellis®

CE